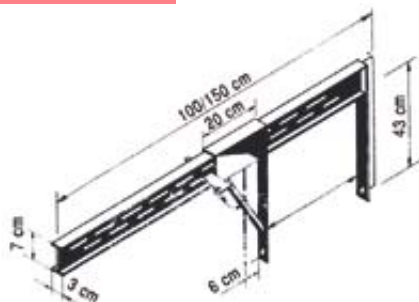


ÉKES ZSALUSZORÍTÓ

Állítható hosszúság	Rend. szám	Súly
0–70 cm	15.1530	11 kg
0–120 cm	15.1535	13 kg
0–160 cm	15.1540	18 kg
Ékkötél	15.1531	

- elveszíthetetlen ék
- precíz vezetés, nagy szögpontosság
- szárhosszúság megfelel az 50 cm-es zsalutábláknak
- igen robusztus és stabil kivitel



ALAPZSALU SZORÍTÓ

Állítható hosszúság	Rend. szám	Súly
0–105 cm	15.1550	13 kg

- elveszíthetetlen ék
- pontos, 90 fokos derékszög
- széles szorító pofa



ÁLLÍTHATÓ ZSALUTÁMASZ

Megnevezés	Rend. szám	Súly
Zsalutámasz fix	15.1810	7,0 kg
Zsalutámasz	15.1815	6,0 kg
Földcövek	23.2910	0,6 kg

- állítható kinyújtó elemmel ellátott zsalufeszítő, minden típusú terepen alkalmazható, a rögzítés földcölöppel, csavarral vagy szögekkel történik
- kinyújtóelem vízszintesen és függőlegesen állítható
- 3 vagy 4 cölöppel horgonyozható
- előtétfa a zsalu felszereléséhez
- elveszíthetetlen fém

