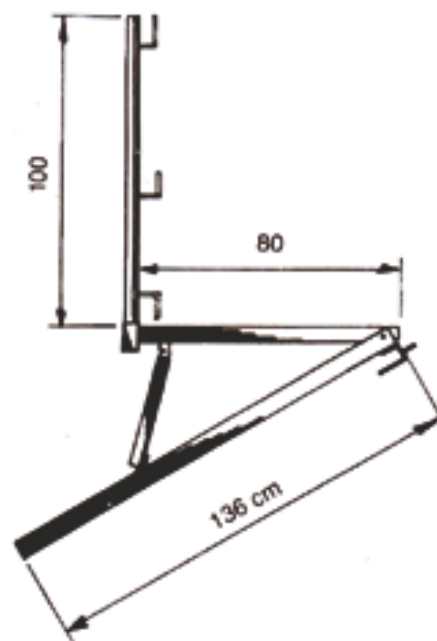


## TETŐCSERÉPBAK

Megnevezés	Rend. szám	Súly
Tetőcserep	18.1860	12 kg
Oldalvédelem	18.1865	4 kg



20–60 fokos tetődőlésszögre beállítható



- a tetőcserepbakot a tetőszarun beakasztjuk, a feltétoszlop vízszintes állásban rögzül
- védőkorrálattal és anélkül is használható

## TETŐ VÉDŐRÁCS

Magasság	Hosszúság	Rend. szám	Súly
60 m	200 cm	18.1856	12 kg
100 m	200 cm	18.1858	15 kg

- minden dőlésszöghöz alkalmazkodik
- rácsok egyenként is felhasználhatóak
- egyszerű és gyors felszerelés
- stabil csőkeret fémráccsal (50x50 mm)
- rögzítés a zsaluhoz a feszítőlánc rövid végével, a hosszú véggel a keret fogantyúján (NE a rácson)

